

TIPO DI CONTROLLO

Controllo tenuta vuoto tappo twist off

DESCRIZIONE

L'ispezionatore per il controllo tenuta vuoto del tappo inserito dopo il tappatore, utilizzando uno specifico sensore laser, al passaggio del vasetto/bottiglia verificherà che il tappo twist-off sia a perfetta tenuta (vuoto), scartando tutti quelli non conformi. Questo sistema è progettato per essere inserito facilmente su un nastro di produzione già esistente. La struttura è compatta e permette un facile accesso al pannello di controllo. Cambio formato molto semplice grazie alla movimentazione motorizzata della testa di lettura.

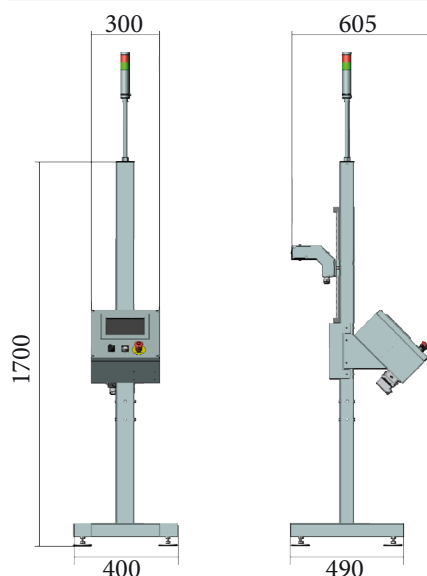
FUNZIONI DI BASE

- Impostare il numero massimo di scarti consecutivi e segnalazione di arresto per le macchine a monte
- Segnalazione luminosa/acustica per tappi difettosi
- Comandare sistema di espulsione bottiglie/vasetti

SPECIFICHE TECNICHE

Alimentazione elettrica	230 Vac +/- 20% , 50-60 Hz, Monofase + Terra
Potenza assorbita	200 W
Protezione	a norma CE
Peso	25 Kg
Display	TFT 7" Touch Screen a colori
Capacità produttiva	da 5.000 fino a 40.000 pezzi/h
Temperatura di esercizio	0 - 45 C°

DIMENSIONI (in mm)



DIGITAL CONTROL S.r.l.

Regione Leiso 113/C, 14050, San Marzano Oliveto, (AT), Italy
Isc. al Reg. Imp. di Asti, C.F. e P.IVA: 01219490057
Tel. +39 0141-856007 Fax. +39 0141-856821
www.digitalcontrol.it email: info@digitalcontrol.it